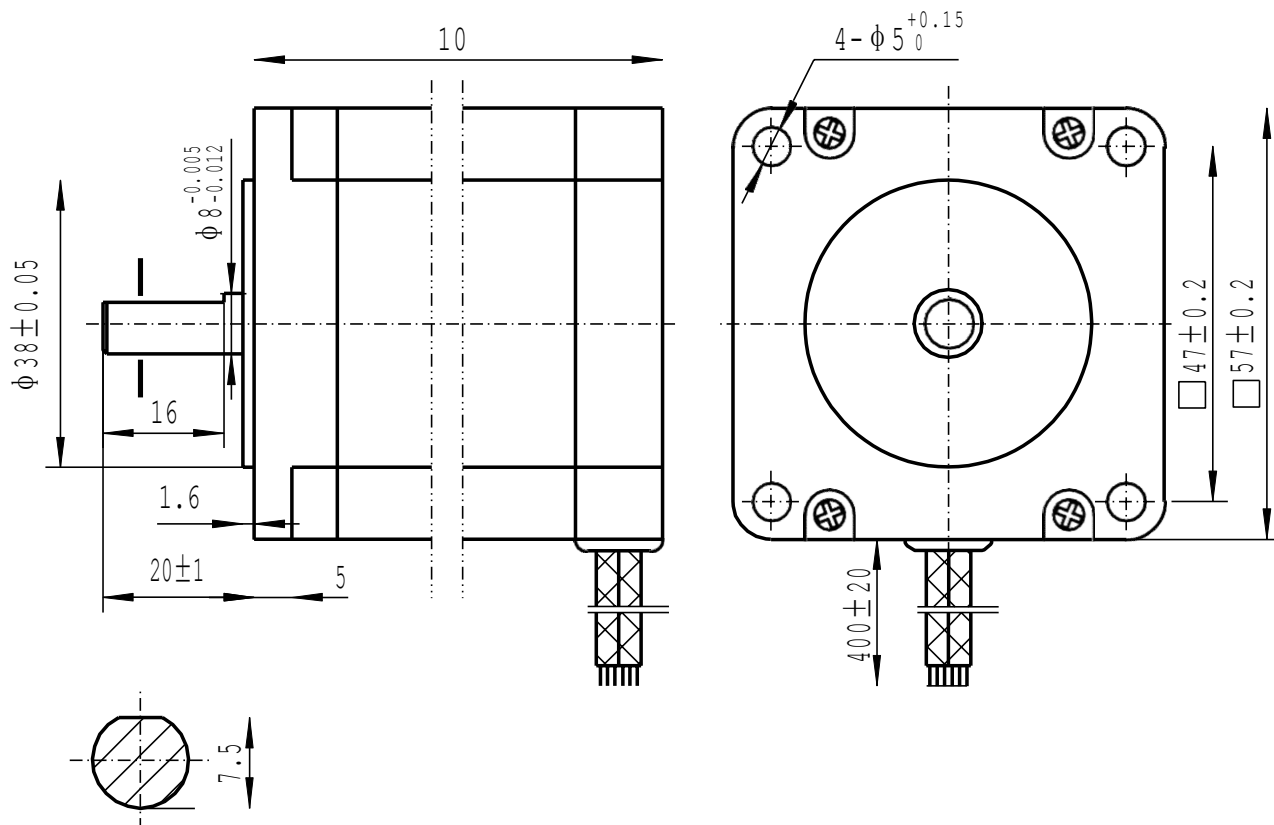


Exim Schrittmotor 2,2Nm BYG250D



BYG250D

Allgemeine Spezifikation		Elektronische Spezifikationen		Verdrahtungsplan
Schrittwinkel	$1.8^\circ \pm 5\%$	Nennspannung	24V	
Phasenzahl	2	Nennstrom	2A	
Isolationswiderstand	100M Ω min (500VDC)	Widerstand pro Phase	$1.15 \pm 10\% \Omega$	
Isolationsklasse	Class B	Induktivität pro Phase	$3.1 \pm 20\% \text{ mH}$	
Gewicht	1.65Kg	Drehmoment	2.2N.m	
		57BYG250D Anleitung – Schrittmotor-Spezifikationen		



Exim CNC & Automatisierungstechnik GmbH
 Erzberg 15
 D-91637 Wörnitz
 Telefon: 098694759913
 Fax: 098694759940
 Email: info@eximcnc.de
 Web: www.eximcnc.de
 Shop: www.eximautomation.de